



Hakkımızda

EMİ A.Ş. kurulduğu 1978 yılından bugüne ürettiği malzemeler ile alanında Türkiye'nin önde gelen kuruluşlarından biri olmuştur.

1992 yılına kadar İzmir 1.Sanayi Sitesi' ndeki iki ayrı atölyede sürdürülen imalat, 1993 yılından 2002 yılı sonuna kadar İzmir Atatürk Organize Sanayi Bölgesi'nde yürütülmüştür. 2003 yılından itibaren imalatımız İzmir Bornova 5.Sanayi Sitesi' nde devam etmektedir.

EMİ A.Ş. her zaman kaliteli malzemeyi tam zamanında ve uygun fiyatla müşterilerine sunmayı amaçlamıştır.

Ürünlerimiz TSE standartları, TEDAŞ MYD ve özel şartnamelere uygun imalat yapılmaktadır.

Ürünlerimizin CESI ve LVT Laboratuvarlarında tip testleri yapılmıştır.

Tesislerimizde ISO 9001:2008 Kalite Güvence Sistemi kapsamında imalat yapılmaktadır.

* İMALAT KONULARIMIZDAN BAZILARI

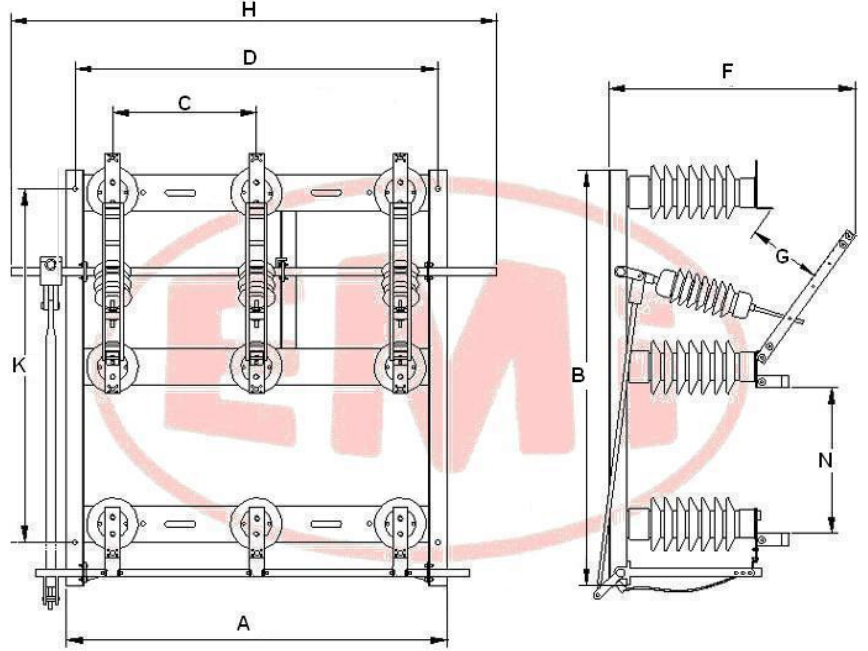
- ⇒ Orta Gerilim Harici Tip Ayırıcı
- ⇒ Orta Gerilim Dahili Tip Ayırıcı
- ⇒ Orta Gerilim Sigortaları
- ⇒ Alçak Gerilim Yük Kesici Şalter
- ⇒ Alçak Gerilim Sigortalı Yük Kesici Şalter
- ⇒ Alçak Gerilim Özengili Kollu Şalter
- ⇒ Alçak Gerilim Özengili Enversör Şalter
- ⇒ Yıldırım Yakalama Sistemleri
- ⇒ Topraklama Malzemeleri
- ⇒ Alpek Hırdavat
- ⇒ Armatür Konsolu
- ⇒ Ölüm Tehlike Levhası
- ⇒ Dış Toprak Baraları

* SATIŞINI YAPTIĞIMIZ ÜRÜNLERDEN BAZILARI

- ⇒ Transformatörler Yağlı Tip / Kuru Tip
- ⇒ Transformatör Yedek Parçaları
- ⇒ İzolatörler Porselen / Silikon
- ⇒ Alüminyum İletkenler
- ⇒ Alpek Kablolar
- ⇒ Alvinal Kablolar
- ⇒ Orta Gerilim Polimer Parafudrlar
- ⇒ İzolatör Hırdavat Takımları
- ⇒ 1-36kV Kablolar / Başlıklar / XLPE Kablo Kroşeleri
- ⇒ Beton Direk Kelepçeleri



Orta Gerilim Harici Tip Ayırıcılar



TİP	Anma Gerilimi (kV)	Anma Akımı	A mm	B mm	C mm	D mm	F mm	G mm	H mm	K mm	N mm
Harici Normal (HNA)	12	630A	1080	690	400	1020	680	265	1100	470	--
	17,5 – 24		1220	790	490	1160	1030	430	1280	570	--
	36		1220	790	490	1160	1030	430	1280	570	--
Harici Topraklı (HTA)	12	630A	1080	790	400	1020	680	265	1100	570	--
	17,5 – 24		1220	900	490	1160	1030	430	1280	680	--
	36		1220	900	490	1160	1030	430	1280	680	--
Harici Sigortalı (HSA)	12	630A	1080	1095	400	1020	680	265	1100	875	296
	17,5 – 24		1220	1360	490	1160	1030	430	1280	1140	546
	36		1220	1360	490	1160	1030	430	1280	1140	546
Harici Sig. Topraklı (HSTA)	12	630A	1080	1195	400	1020	680	265	1100	975	296
	17,5 – 24		1220	1470	490	1160	1030	430	1280	1250	546
	36		1220	1470	490	1160	1030	430	1280	1250	546

1250A – 2500A olarak imalatımız bulunmaktadır.

Boyutlarda değişiklik yapma hakkımız saklıdır.

GENEL BİLGİ

Harici Tip Orta Gerilim Ayırıcılarımız TSE Standardına, TEDAŞ MYD şartnamelerine ve özel projelere uygun olarak; tesislerde uzun ömürlü ve emniyetli çalışma imkanı verecek şekilde, kaliteli malzeme kullanılarak, titiz bir işçilikle imal edilmektedir.

Ayırıcı şaselerinde köşebent ve profile edilmiş saç kullanılmakta olup, ana ve topraklama millerinin en iyi şekilde dönme hareketini temin için mil yatakları pirinç malzemeden imal edilmektedir. Bu suretle mil yataklarının paslanması kesin olarak önlenmektedir.

Ayırıcıların şase, mil, ara mafsal, kumanda mekanizması, boru sıkıcıları ve mil kavramaları sıcak daldırma galvaniz, kullanılan diğer hırdavat malzemeler ise çinko ve kadmiyum kaplıdır.

Ayırıcılarda dıştan demirli 20mm/kV' luk porselen izolatörler kullanılmaktadır. Talebiniz durumunda 25mm/kV izolatör veya polimer izolatörlerle üretim yapılmaktadır.

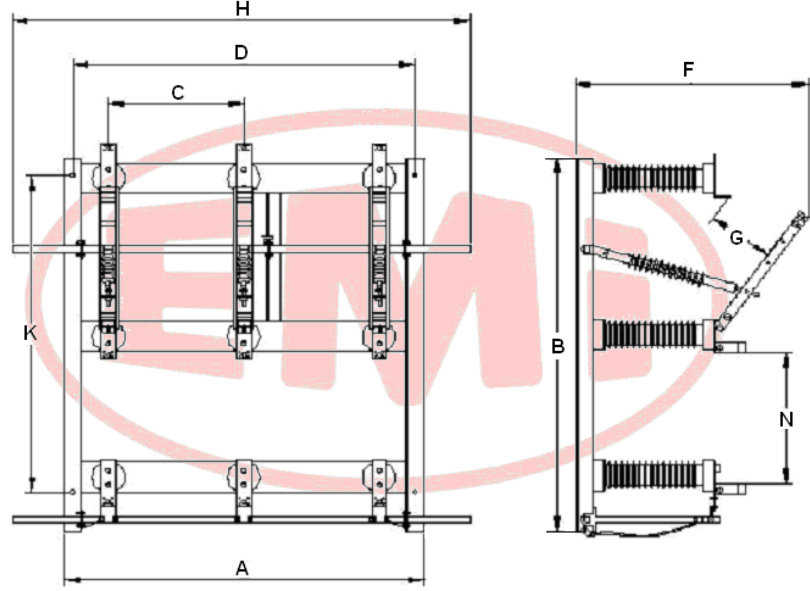
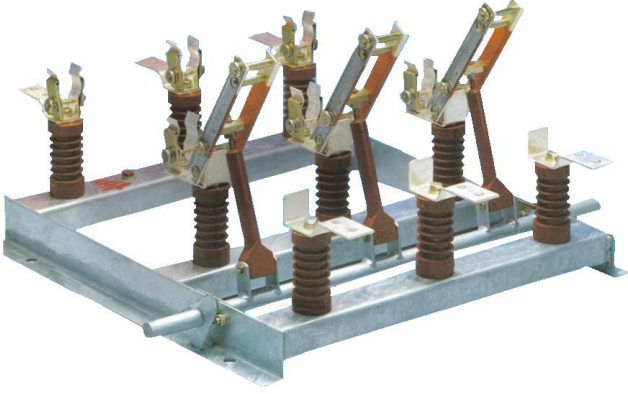
Ayırıcılarda kullanılan bakır terminaller komple, bakır kolların ise terminallere temas eden yüzeyleri elektro gümüş kaplanmaktadır. Bakır kolların terminallere tam teması çift yay kullanılmak sureti ile en iyi şekilde temin edilmiştir.

Orta Gerilim Ayırıcıları yalnızca yüksüz devreleri açıp-kapama için kullanılmalıdır; yük altında açılıp kapatılması kesinlikle tehlikelidir. Ayırıcılarımız kumanda mekanizması, ara mafsal, boru sıkıcıları ve mil kavraması ile ağaç ambalajlı olarak teslim edilmektedir.

Ayırıcılarımızın Tip Testleri akredite edilmiş laboratuvarlarda yapılmış olup, ISO 9001:2008 Kalite Yönetim Sistemine haiz tesislerimizde imal edilmektedir.



Orta Gerilim Dahili Tip Ayırıcılar



TİP	Anma Gerilimi (kV)	Anma Akımı	A mm	B mm	C mm	D mm	F mm	G mm	H mm	K mm	N mm
Dahili Normal (DNA)	12	630A	905	415	300	860	455	160	1140	195	--
	17,5 – 24		1285	660	490	1240	860	380	1720	440	--
	36		1285	660	490	1240	860	380	1720	440	--
Dahili Topraklı (DTA)	12	630A	905	505	300	860	455	160	1140	285	--
	17,5 – 24		1285	770	490	1240	860	380	1720	550	--
	36		1285	770	490	1240	860	380	1720	550	--
Dahili Sigortalı (DSA)	12	630A	905	821	300	860	455	160	1140	601	296
	17,5 – 24		1285	1325	490	1240	860	380	1720	1105	546
	36		1285	1325	490	1240	860	380	1720	1105	546
Dahili Sig. Topraklı (DSTA)	12	630A	905	921	300	860	455	160	1140	701	296
	17,5 – 24		1285	1425	490	1240	860	380	1720	1205	546
	36		1285	1425	490	1240	860	380	1720	1205	546

1250A – 2500A olarak imalatımız bulunmaktadır.

Boyutlarda değişiklik yapma hakkımız saklıdır.

GENEL BİLGİ

1250A ve 2500

Dahili Tip Orta Gerilim Ayırıcılarımız TSE Standardına, TEDAŞ MYD şartnamelerine ve özel projelere uygun olarak; tesislerde uzun ömürlü ve emniyetli çalışma imkanı verecek şekilde, kaliteli malzeme kullanılarak, titiz bir işçilikle imal edilmektedir.

Ayırıcı şaselerinde profile edilmiş saç kullanılmakta olup, ana ve topraklama millerinin en iyi şekilde dönme hareketini temin için mil yatakları piring malzemedem imal edilmektedir. Bu suretle mil yataklarının paslanması kesin olarak önlenmektedir.

Ayırıcıların şase, mil, ara mafsal, kumanda mekanizması, boru sıkıcıları ve mil kavramaları sıcak daldırma galvaniz, kullanılan diğer hırdavat malzemeler ise çinko ve kadmiyum kaplıdır.

Ayırıcılarda kullanılan bakır terminaller komple, bakır kolların ise terminallere temas eden yüzeyleri elektro gümüş kaplanmaktadır. Bakır kolların terminallere tam teması çift yay kullanılmak sureti ile en iyi şekilde temin edilmiştir.

Ayırıcılarımızda kullanılan ara mafsal ile hücre dışı kumanda mekanizmaları mekanik, elektrikli kilitlemeli veya yardımcı kontaklı olarak isteğe göre imal edilmekte ve ayrıca verilmektedir. Ayırıcılar ağaç ambalajlı olarak teslim edilmektedir.

Orta Gerilim Ayırıcıları yalnızca yüksüz devreleri açıp-kapama için kullanılmalıdır; yük altında açılıp-kapılması kesinlikle tehlikelidir.

Ayırıcılarımızın Tip Testleri akredite edilmiş laboratuarda yapılmış olup, ISO 9001:2008 Kalite Yönetim Sistemine haiz tesislerimizde imal edilmektedir.



Orta Gerilim Mekanik Göstergeli Porselen Sigortalar

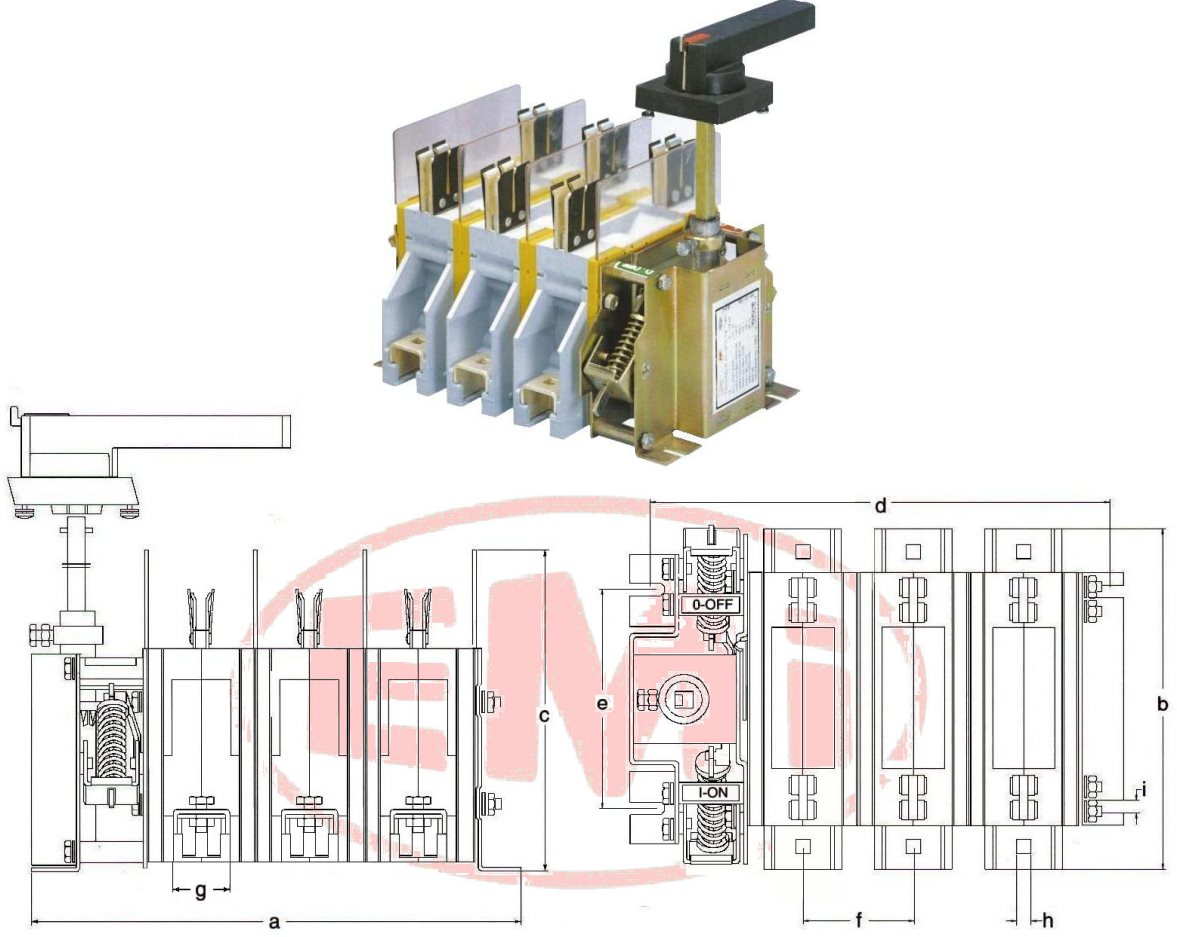
Anma Gerilimi kV	Anma Akımı A	Ebat Uzunluk mm	Ebat Genişlik mm	Minimum Kesme Akımı A	Ağırlık Kg.
7,2	2	192	53	8	1,1
7,2	4	192	53	14	1,1
7,2	6	192	53	25	1,1
7,2	10	192	53	40	1,1
7,2	16	192	53	56	1,1
7,2	20	192	53	80	1,1
7,2	25	192	53	100	1,1
7,2	30	192	53	110	1,1
7,2	40	192	53	160	1,1
7,2	50	192	75	190	1,9
7,2	63	192	75	260	1,9
7,2	80	192	75	330	1,9
7,2	100	192	75	400	1,9
7,2	125	192	75	580	1,9
7,2	160	192	75	640	1,9
7,2	200	192	75	840	1,9
12	2	292	53	8	1,6
12	4	292	53	14	1,6
12	6	292	53	25	1,6
12	10	292	53	40	1,6
12	16	292	53	56	1,6
12	20	292	53	80	1,6
12	25	292	53	100	1,6
12	30	292	53	110	1,6
12	40	292	53	160	1,6
12	50	292	75	190	3
12	63	292	75	260	3
12	80	292	75	330	3
12	100	292	75	400	3
12	125	292	75	580	3
12	160	292	75	640	3
12	200	292	75	840	3



Anma Gerilimi kV	Anma Akımı A	Ebat Uzunluk mm	Ebat Genişlik mm	Minimum Kesme Akımı A	Ağırlık Kg.
17,5	2	367	53	8	1,9
17,5	4	367	53	14	1,9
17,5	6	367	53	25	1,9
17,5	10	367	53	40	1,9
17,5	16	367	53	56	1,9
17,5	20	367	53	80	1,9
17,5	25	367	53	100	1,9
17,5	30	367	53	110	1,9
17,5	40	367	53	160	1,9
17,5	50	367	75	190	3,6
17,5	63	367	75	260	3,6
17,5	80	367	75	330	3,6
17,5	100	367	75	400	3,6
17,5	125	367	75	580	3,6
17,5	160	367	75	640	3,6
17,5	200	367	75	840	3,6
24	2	442	53	8	2,3
24	4	442	53	14	2,3
24	6	442	53	25	2,3
24	10	442	53	40	2,3
24	16	442	53	56	2,3
24	20	442	53	80	2,3
24	25	442	53	100	2,3
24	30	442	53	110	2,3
24	40	442	53	160	2,3
24	50	442	75	190	4,5
24	63	442	75	260	4,5
24	80	442	75	330	4,5
24	100	442	75	400	4,5
24	125	442	75	580	4,5
24	160	442	75	640	4,5
24	200	442	75	840	4,5
36	2	537	53	8	2,8
36	4	537	53	14	2,8
36	6	537	53	25	2,8
36	10	537	53	40	2,8
36	16	537	53	56	2,8
36	20	537	53	80	2,8
36	25	537	53	100	2,8
36	30	537	53	110	2,8
36	40	537	53	160	2,8
36	50	537	75	190	5,1
36	63	537	75	260	5,1
36	80	537	75	330	5,1
36	100	537	75	400	5,1



Alçak Gerilim Sigortalı Yük Kesici Şalterleri



Tip	Anma İşletme Gerilimi	Anma Yalıtım Gerilimi	Anma İşletme Akımı	Ana Terminal Akımı	Anma Kapama Kapasitesi	Anma Kesme Kapasitesi	Anma Kısa Süre Dayanım Akımı	Anma Kısa Devre Kapatma Kapasitesi	Sigorta Tipi	Mekanik Dayanım	a	b	c	d	e	f	g	h	i	Bağlantı Cıvatası	Ağırlığı (kg)
SYKŞ 160	400 V	600V	160A	160A	500A	500A	50kA	85kA	NH00	5000	224	196	180	207	119	45	32	8.5	7	M8x20	5,5
SYKŞ 250	400 V	600V	250A	250 A	750A	750A	50kA	85kA	NH1	5000	270	196	180	253	119	60	32	8.5	7	M8x20	6,3
SYKŞ 400	400 V	600V	400A	400A	1200A	1200A	50kA	85kA	NH2	5000	270	196	180	253	119	60	32	8.5	7	M8x20	6,9

Ölçüler mm olarak verilmiştir. Boyutlarda değişiklik yapma hakkımız saklıdır.

GENEL BİLGİ

Sigortalı Yük Kesici Şalterlerimiz IP31 koruma sınıflı ve AC 22 kategorili olarak tesislerde uzun ömürlü ve emniyetli çalışma imkanı verecek şekilde, kaliteli malzeme kullanılarak imal edilmektedir.

Sigortalı Yük Kesici Şalterlerimiz özellikle ışık dağıtım panolarında emniyetli olarak kullanılmaktadır. Açma-kapama kolu elle kumanda edildiği halde açma-kapama işlemi el hızına bağlı olmadan krom nikel yaylar vasıtası ile seri bir şekilde meydana gelmektedir.

Açma-kapama işlemi aynı anda dört noktadan gerçekleştiğinden şalter açık iken sigorta bıçaklarında gerilim bulunmamakta ve böylece çok emniyetli bir şekilde sigorta değiştirme mümkün olmaktadır.

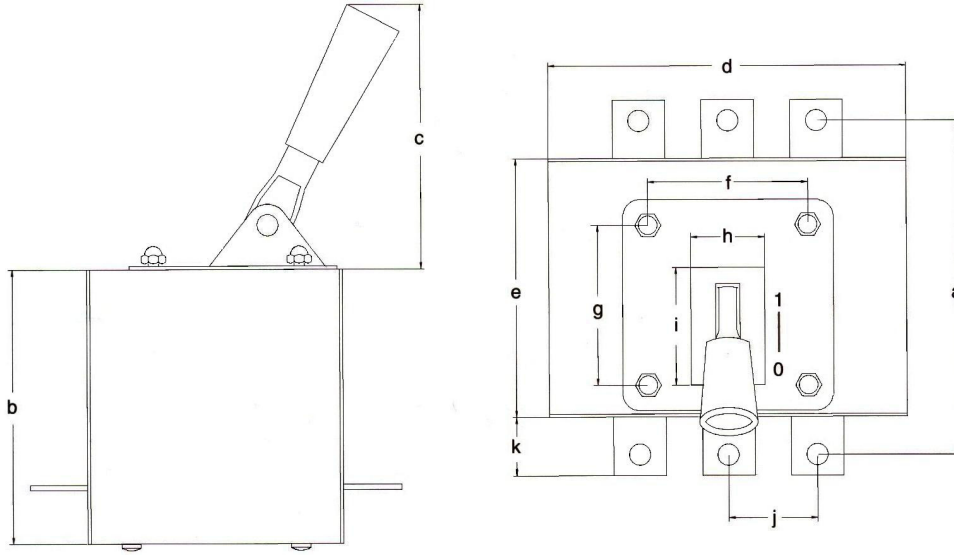
Kapaklı pano içine monte edildiğinde, şalter kolu pano kapağına yerleştirildiğinden, şalter açıkken kapak kolaylıkla açılıp kapanabilmekte, şalter kapatıldığında ise kilit mekanizmasının önemli bir özelliği olarak, pano kapağı açılmamaktadır.

Şalterin bağlı bulunduğu devrede herhangi bir arızadan dolayı çalışma yapılacağı zaman, kol üzerindeki özel kilit mekanizması asma kilit takmak suretiyle emniyetli bir çalışma ortamı temin edilmektedir.

Şalterlerimiz ISO 9001:2008 Kalite Yönetim Sistemine sahip tesislerimizde imal edilmektedir.



Alçak Gerilim Yük Kesici Şalterleri



Tip	Anma İşletme Gerilimi	Anma Yalıtım Gerilimi	Anma İşletme Akımı	Ön Sigorta Akımı	Kısa Devre Akımı "Eff" 0.3 sn	Kısa Devre Akımı "Peak" 0.3 sn	Kesme Zamanı	a	b	c	d	e	f	g	H	i	j	k	Bağlantı Barası	Bağlantı Cıvatası	Ağırlığı (kg)
YKŞ 160	380V	500V	160A	300A	10kA	25kA	12ms.	164	135	125	170	120	70	70	36	56	43	32	25x2,5	M8x20	3,4
YKŞ 250	380V	500V	250A	400A	12kA	30kA	12ms.	164	135	125	170	120	70	70	36	56	43	32	25x5	M8x20	3,6
YKŞ 400	380V	500V	400A	630A	12kA	40kA	12ms.	164	140	125	210	120	70	70	36	56	66	36	33x5	M8x20	4,6

Ölçüler mm olarak verilmiştir. Boyutlarda değişiklik yapma hakkımız saklıdır.

GENEL BİLGİ

Yük Kesici Şalterlerimiz IP30 korumalı ve AC 22 kategorili olarak, tesislerde uzun ömürlü ve emniyetli çalışma imkanı verecek şekilde, kaliteli malzeme kullanılarak imal edilmektedir.

Şalterlerimiz; dağıtım panolarına eteketin üzerindeki dört adet şapkalı somun vasıtasıyla kolayca sökülüp takılabilen özellikte olup, ayrıca gövdeleri kadmiyum kaplı saçtan imal edilmek suretiyle daha dayanıklı hale getirilmiştir.

Şalterlerin kontak ve bıçakları elektrolitik bakırdan imal edilmekte ve en iyi geçiş direncini temin etmek için elektro gümüş kaplanmaktadır.

Açma-kapama hızı, şalteri kullananın kumanda hızına bağlı olmadığından yük altında emniyetle açılıp-kapatılmaktadır.

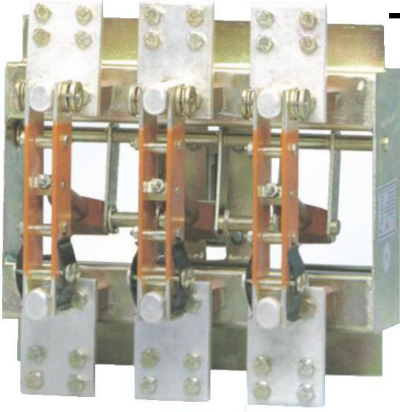
Hareketli kontaklar iki paralel bıçak gibi dizayn edildiğinden kontaklar çalışma esnasında kendi kendini temizlemektedir.

Kontaklardaki özel yağlar sayesinde, kontak geçiş dirençleri en düşük seviyeye indirilerek, şalterlerin ısınması önlenip, ömrü uzatılmış, ark söndürme hücresi ilavesi ile de açma-kapama kapasitesi emniyetli bir şekilde artırılmıştır.

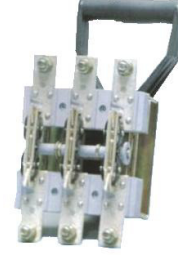
Şalterlerimiz ISO 9001:2008 Kalite Yönetim Sistemine sahip tesislerimizde imal edilmektedir.



Alçak Gerilim Özengili Kollu Şalter Normal-Enversör



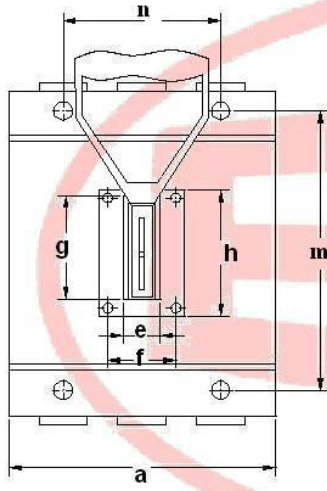
ÖN GÖRÜNÜŞ



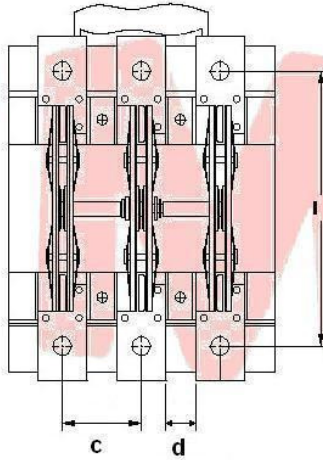
ARKA GÖRÜNÜŞ



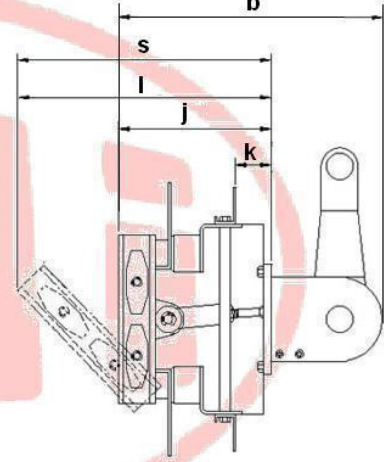
YAN GÖRÜNÜŞ



FRONT VIEW



BACK VIEW



LEFT VIEW

Tip	Anma İşletme Gerilimi	Anma Yalıtım Gerilimi	Anma İşletme Akımı	a	b	c	d	e	f	g	h	i	j	k	l	m	n	ENVERSÖR		Bağlantı Barası	Bağlantı Civatası	Ağırlığı (kg)
																		a	s			
ÖKS 125	400 V	600 V	125 A	130	197	43	18	30	50	85	94	145	88	-	163	-	-	154	185	25x1,5	M8x20	1,6
ÖKS 160	400 V	600 V	160 A	130	197	43	18	30	50	85	94	145	88	-	163	-	-	154	185	25x1,5	M8x20	1,7
ÖKS 200	400 V	600 V	200 A	130	197	43	18	30	50	85	94	145	88	-	163	-	-	154	185	25x2,5	M8x20	1,8
ÖKS 250	400 V	600 V	250 A	130	197	43	18	30	50	85	94	145	88	-	163	-	-	154	185	25x2,5	M8x20	1,8
ÖKS 400	400 V	600 V	400 A	220	250	70	30	30	50	85	94	250	140	38	230	230	143	220	295	40x2,5	M10x25	5,3
ÖKS 630	400 V	600 V	630 A	220	250	70	30	30	50	85	94	250	140	38	230	230	143	220	295	40x5	M10x25	6,2
ÖKS 1000	400 V	600 V	1000 A	400	331	120	40	30	50	85	94	370	222	67	325	312	240	450	430	80x5	M10x30	22,7
ÖKS 1500	400 V	600 V	1500 A	400	346	120	40	30	50	85	94	375	237	67	350	312	240	450	440	80x10	M10x35	26,5
ÖKS 2000	400 V	600 V	2000 A	570	349	200	100	30	50	85	94	385	234	67	480	380	400	620	480	100x10	M10x35	41,2
ÖKS 2500	400 V	600 V	2500 A	570	349	200	80	30	50	85	94	435	242	67	535	455	400	620	500	120x10	M10x35	50,5

Öçüler mm olarak verilmiştir. Boyutlarda değişiklik yapma hakkımız saklıdır.

GENEL BİLGİ

Özengili Kollu ve enversör şalterlerimiz; AC 20 kategorili olarak, tesislerde uzun ömürlü ve emniyetli çalışma imkanı verecek şekilde, kaliteli malzeme kullanılarak, titiz bir işçilikle imal edilmektedir.

Dağıtım panolarına kolaylıkla monte edilebilen şalterlerin gövdeleri DKP saçtan imal edilip, kadmiyum kaplanmak suretiyle dış tesirlere daha dayanıklı hale getirilmiştir. Şalter kumanda gövdeleri ve kolları izole sert plastikten imal edilmektedir.




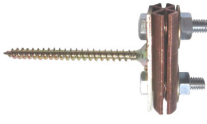






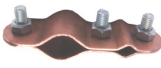
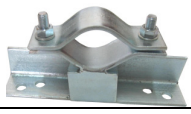


Şalterlerin sabit ve hareketli kontakları elektrolitik bakırdan imal edilmekte ve en iyi geçiş direncini temin etmek için elektro gümüş kaplanmaktadır.

Kumanda kolları arzu edilmeyen açma-kapamaları önlemek için gerektiğinde çıkartılabilmektedir.

Özengili ve Enversör Şalteri yük altında olmayan veya bu duruma çok yakın devreleri açma-kapama için kullanılmalıdır. Yük altında açılıp-kapılması kesinlikle tehlikelidir. Şalterlerimiz, elektrik şartnamelerine uygun olarak, ISO 9001:2008 Kalite Yönetim Sistemine sahip tesislerimizde imal edilmektedir.



Paratoner ve Yıldırım Yakalama Sistemleri

Yakalama Ucu ve Tabanı						
Sipariş Kodu	Cinsi	Çap	Boy			
	Ø20600CU	Bakır Cr-Ni Kaplı	Ø 20mm			
	Ø20800CU	Bakır Cr-Ni Kaplı	Ø 20mm			
	Ø16600P	Paslanmaz 304	Ø 16mm			
	Ø16800P	Paslanmaz 304	Ø 16mm			
	İhtiyacınız Olan Özel İmalatlar Yapılmaktadır.					
	EYUAA	Yakalama Ucu Tabanı Ayarlı				
EYUAS	Yakalama Ucu Tabanı Sabit					
Emi Direnç Düşürücü Toprak						
Sipariş Kodu	Cinsi					
EDDT	Emi Direnç Düşürücü Toprak (10 kg.)					
						
Plastik Test Klemensi						
Sipariş Kodu	Cinsi					
ETKLM	Test Klemensi Plastik Kaplı					
						
İletken İndirme Kroşeleri						
Sipariş Kodu	Cinsi					
EDKV	Duvar Kroşesi Vidalı (Tekli – Çiftli)					
EDKL	Duvar Kroşesi Lamalı (Tekli – Çiftli)					
EÇKV	Çatı Kroşe Vidalı					
EPLON	Plon Kroşe (I ve L Demiri için)					
EMK	Mahya Tipi Kroşe (Tekli – Çiftli)					
EKK	Kiremit Tipi Kroşe (Tekli – Çiftli)					
EBİK	Boru İniş Kelepçesi					
EDT	Direk Tabanı (Orta – Duvar – Köşe)					
						
EDKV	EÇKV	EPLON	EMK	EKK	EBİK	EDT
Topraklama Klemensi						
Sipariş Kodu	Cinsi					
ETK	Topraklama Klemensi (2mm)					
ETK3	Topraklama Klemensi (3mm)					
ETK.T	Topraklama Klemensi Tekli (1mm)					
ETK.T15	Topraklama Klemensi Tekli (1,5mm)					
ETK.T	ETK.T 2					
						
						
Direk Tespit Kelepçesi						
Sipariş Kodu	Cinsi					
EBTKB	Boru Tespit Kelepçesi 2-3" (Beton)					
EBTKT	Boru Tespit Kelepçesi 2-3" (Tuğla)					
EBTKB	EBYUTK					
						
						
EBTKT						
	EBYUTK					




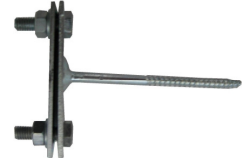


Topraklama Malzemeleri



Topraklama Elektrodu, Levhası ve Şeridi

Sipariş Kodu	Cinsi
ETK	Topraklama Elektrodu Sıcak Daldırma Galvaniz 50x50x5mm 1 Mt. – 1,5 Mt. – 2 Mt. 60x60x4mm 1 Mt. – 1,5 Mt. – 2 Mt. 60x60x5mm 1 Mt. – 1,5 Mt. – 2 Mt. 60x60x6mm 1 Mt. – 1,5 Mt. – 2 Mt. 65x65x5mm 1 Mt. – 1,5 Mt. – 2 Mt. 65x65x6mm 1 Mt. – 1,5 Mt. – 2 Mt. 65x65x7mm 1 Mt. – 1,5 Mt. – 2 Mt.
ETL	Topraklama Levhası Sıcak Daldırma Galvaniz 2x400x1000mm 2x500x1000mm 2,5x500x1000mm 3x500x1000mm
ETS	Topraklama Şeridi Sıcak Daldırma Galvaniz 30x2mm 30x3mm 30x3,5mm 30x4mm 30x5mm 35x3mm 40x3mm 40x4mm 40x5mm 50x5mm
	
ETS	ETK

Topraklama Malzemeleri

Sipariş Kodu	Cinsi		
ESK-SS	Şerit Kelepçesi Şerit / Şerit 60x60x2mm		
ESK-SD	Şerit Kelepçesi Şerit / Demir 60x60x2mm		
ESKB-SS	Şerit Kelepçesi (İstavroz) Şerit / Şerit 80x80x3mm		
ESKB-SD	Şerit Kelepçesi (İstavroz) Şerit / Demir 80x80x3mm		
EPDB	Potansiyel Denge Barası (Kalay Kaplı) 3x30x1000mm		
ETKR	Topraklama Kroşesi (Şeridi Duvardan Taşıma)		
			
ESK-SS	ESK-SD	ESKB	ETKR

Dış Toprak Baraları

Sipariş Kodu	Cinsi
EDTBT	Dış Toprak Barası Tabanlı (Eş Potansiyel)
EDTB	Dış Toprak Barası
	
EDTBT	EDTB



Alpek Hırdavatları ve Armatür Konsolları

Alpek Hırdavat Malzemeleri

Sipariş Kodu	Cinsi
EOZD	Özengi Demiri
EOZM	Özengi Mili
EJ	J Kanca (Alpek Hırdavat İçin)
EMİPL	Makara İzolatör Plakası (Gergi İçin)
EMİZ	Makara İzolatörü
EJ KAN	J Kanca (Seksiyoner Montajı İçin)

		
ÖZM - ÖZD	EJ	EMİZ
		
EMİPL	EJ KAN	


Armatür Konsolları

Sipariş Kodu	Cinsi
SLS101	Armatür Konsolu Duvar
SLS102	Armatür Konsolu Direk Ezme
SLS103	Armatür Konsolu Deve Boynu 42x600x1,5mm
SLS104	Armatür Konsolu Deve Boynu 42x500x1,2mm
SLS105	Deve Boynu Kelepçe Takımı

		
SLS101	SLS103 - SLS104	SLS102

Ölüm Tehlike Levhası

Sipariş Kodu	Cinsi
EMIATL	Ölüm Tehlike Levhası
ETLMC	Ölüm Tehlike Levhası Montaj Çemberi ve Klipsi


EMIATL



Diğer Satış Konularımız XLPE Kroşe – Trafo Yağı – Kelepçe – Slicagel

XLPE Kroşeleri (Antimanyetik)



Sipariş Kodu	Cinsi
NBU:35	XLPE Kroşesi Çap 35mm
NBU:38	XLPE Kroşesi Çap 38mm
NBU:40	XLPE Kroşesi Çap 40mm
NBU:42	XLPE Kroşesi Çap 42mm
NBU:48,3	XLPE Kroşesi Çap 48,3mm
NBU:44,50	XLPE Kroşesi Çap 44,50mm



Transformatör Yağları

Sipariş Kodu	Cinsi
TYV	Transformatör Yağı (Mineral) 1 Varil = 182 Kg.
TY	Transformatör Yağı (Mineral) 1 Teneke = 18 Lt.



Beton Direk Kelepçeleri

Özellikleri	
Sipariş Kodu	Cinsi
DK-1	Beton Direk Kelepçesi No:1
DK-2	Beton Direk Kelepçesi No:2
DK-3	Beton Direk Kelepçesi No:3
DK-4	Beton Direk Kelepçesi No:4
DK-5	Beton Direk Kelepçesi No:5
DK-6	Beton Direk Kelepçesi No:6
DK-7	Beton Direk Kelepçesi No:7



Slicagel

Sipariş Kodu	Cinsi
SLCGLMV1	Slicagel (Mavi) Ambalaj Şekli 25 Kg. Çuval
SLCGLMV1	Slicagel (Mavi) Ambalaj Şekli 1 Kg. Paket
SLICAGEL	Slicagel (Turuncu – Organik) Ambalaj Şekli 25 Kg. Çuval
SLICAGEL	Slicagel (Turuncu – Organik) Ambalaj Şekli 1 Kg. Paket





Diğer Satış Konularımız İzolator – Buşing – Conta – Trafo Yedek Parça

İzolatorler (Porselen)

İzolator Özellikleri	Birim Ağırlık	Sandık Adedi
E-80 Hat Taşıyıcı Mesnet İzolatorü	0,40 Kg.	90 Adet
E-95 Hat Mesnet İzolatorü	0,60 Kg.	60 Adet
E-92 Hat Mesnet İzolatorü	0,63 Kg.	60 Adet
VHD-35 Pin Tipi İzolator 20mm/kV	9,00 Kg.	3 Adet
VHD-35 Pin Tipi İzolator 25mm/kV	10,10 Kg.	3 Adet
VKS-35 Hava Hattı Mesnet İzolatorü	7,90 Kg.	3 Adet
K-1 Zincir İzolator	1,36 Kg.	6 Adet
K-2 Zincir İzolator	3,95 Kg.	6 Adet
K-2 Zincir İzolator Sis Tipi	5,90 Kg.	6 Adet
K-3 Zincir İzolator	4,50 Kg.	6 Adet
K-3 Zincir İzolator Sis Tip	6,80 Kg.	6 Adet
K-4 Zincir İzolator	5,75 Kg.	6 Adet

- * Silikon izolator taleplerinizde fiyat alabilirsiniz.
- * Geçit izolatorleri porselen veya epoxy, tijleri alüminyum veya bakır olarak satılmaktadır.
- * İzolator demirleri, askı ve gergi takımlarını firmamızdan temin edebilirsiniz.



Transformator Buşing ve Contaları

Buşing Özellikleri
AB-250 1kV Alçak Gerilim
AB-630 1kV Alçak Gerilim
AB-1000 1kV Alçak Gerilim
AB-2000 1kV Alçak Gerilim
AB-3150 1kV Alçak Gerilim
10F-250 10kV 20mm/kV Orta Gerilim (630A 1000A 3150A olarak da temin edebilirsiniz)
20F-250 20kV 20mm/kV Orta Gerilim (630A 1000A 3150A olarak da temin edebilirsiniz)
30F-250 30kV 20mm/kV Orta Gerilim (630A 1000A 3150A olarak da temin edebilirsiniz)

- * Buşing contası ve diğer transformator malzemeleri satışıımız mevcuttur.



Diğer Satış Konularımız

Transformatör



YAĞLI TİP DAĞITIM TRANSFORMATÖRLERİ KAREKTERİSTİK DEĞERLER

A- 15kV KADAR

GÜÇ (kVA)	KAYIPLAR (W)		Boşta Akım (%)	Bağıl K.D.Ger (%Uk)	Cos F = 1		BOYUTLAR (mm)				AĞIRLIKLAR	
	Boşta (Demir)	Yükte (Bakır) (75 °C)			Verim (%)	G.Düş. (%)	A Boy	B En	H Yük.	Teker Arası (mm)	Yağ (kg)	Toplam (kg)
50	190	1100	2,3	4	97,48	2,5	1000	653	1343	520	140	486
100	320	1750	2,1		97,97	1,81	1000	671	1408		160	665
160	460	2350	1,9		98,27	1,53	1006	766	1453		190	831
250	650	3250	1,6		98,46	1,37	1100	836	1583	670	240	1055
400	930	4600	1,5		98,63	1,22	1176	1016	1695		310	1450
500	1100	5500	1,4		98,69	1,17	1475	1038	1650		355	1736
630	1300	6500			98,77	1,1	1743	1048	1760	410	2018	
800	1550	8300	1,3		98,78	1,15	1613	1348	1835	535	2505	
1000	1850	10000	1,2	5	98,82	1,12	1613	1468	1908	820	595	2895
1250	2200	12000	1,2	5	98,87	1,08	1660	1150	1968		715	3431
1600	2600	14500	1,1	6	98,94	1,08	1758	1480	2104		835	4054

B - 36kV KADAR

GÜÇ (kVA)	KAYIPLAR (W)		Boşta Akım (%)	Bağıl K.D.Ger (%Uk)	Cos F = 1		BOYUTLAR (mm)				AĞIRLIKLAR	
	Boşta (Demir)	Yükte (Bakır) (75 °C)			Verim (%)	G.Düş. (%)	A Boy	B En	H Yük.	Teker Arası (mm)	Yağ (kg)	Toplam (kg)
50	230	1050	2,76	4,5	97,47	2,26	1080	731	1535	520	170	559
100	380	2100	2,27		97,65	2,06	1150	794	1595		225	791
160	480	2800	2		98,99	1,83		854	1695		285	1008
250	700	3500	1,8		98,13	1,7	1250	930	1827	670	390	1319
400	900	5850	1,7		98,34	1,55	1276	1076	1931		460	1712
500	1250	6750	1,6		98,42	1,44	1813	1098	1949		525	2052
630	1350	8000		98,53	1,39	1823	1208	2012	600	2342		
800	1520	9700	1,5	6	98,61	1,38	1903	1368	2021	820	754	2859
1000	1600	12200	1,4		98,63	1,36	1908	1400	2140		875	3414
1250	1950	14000			98,74	1,29	2043	1420	2240		1000	3981
1600	2350	16500	1,3		98,8	1,2	2055	1480	2335	1125	4720	
2000	3000	21000	1,1		99,85	1,2	2300	2150	2350	1135	4820	
2500	3800	24000	1		99,85	1,1	2450	2200	2400	1150	6700	

* EMO yayınlarından alınmıştır.